

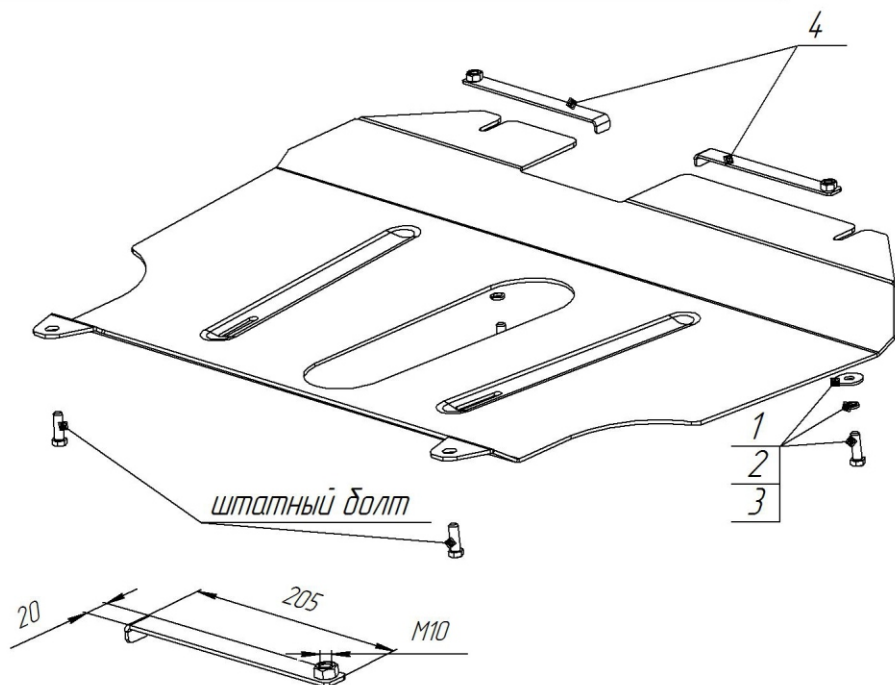


**Защита картера и АКПП (алюминий) 4мм
арт.ZKTCC00114**



Схема установки

«Производитель оставляет за собой право вносить изменения в конструкцию изделий и деталей, не ухудшающих качество изделия, без предварительного уведомления.»



Закладной кронштейн M10 (поз 4)

Инструкция по установке

1. Снять штатный пыльник, закладные кронштейны вложить в балку а/м (поз.4), на два три оборота вкрутить в них болты из монтажного комплекта (рис.2), пыльник подрезать установить на место, надеть защиту на передние болты, заднюю часть защиты крепить штатными болтами (рис 1).
2. Затянуть все элементы крепежа.



Комплектация товара

Защита	1 шт.
Монтажный комплект	1 шт.
Инструкция по установке	1 шт.
Копия сертификата соответствия	1 шт.

Спецификация
(монтажный комплект)

Поз.	Наименование	К-во
1	Болт M10x30	2
2	Шайба гровер 10	2
3	Шайба кузовная 10	2
4	Закладной кронштейн M10 205x20	2